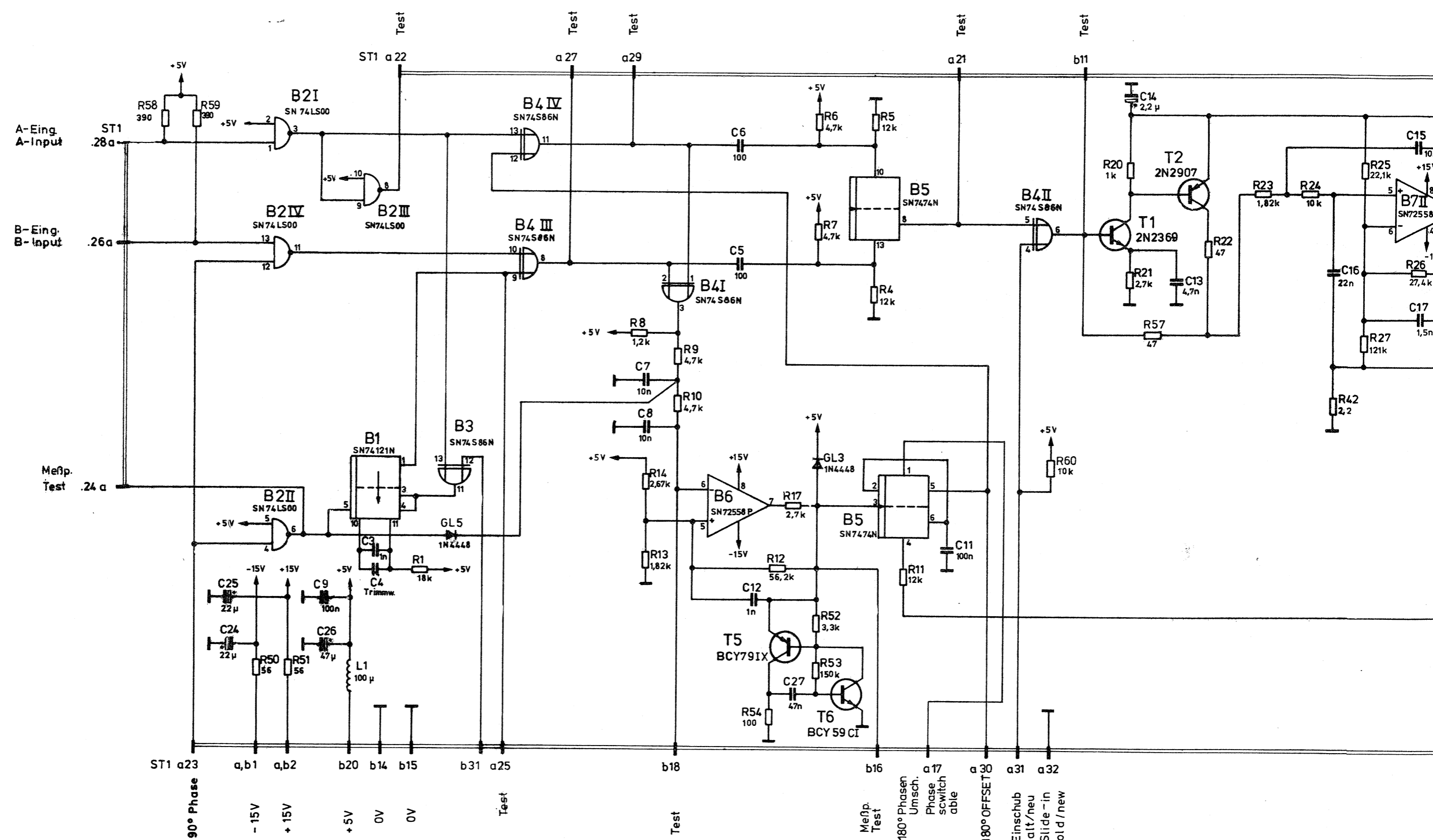


	Stromlauf zu		Phasenanzeige Phase indicator	
	Z	291.4012V	291.4012	291.5060 S

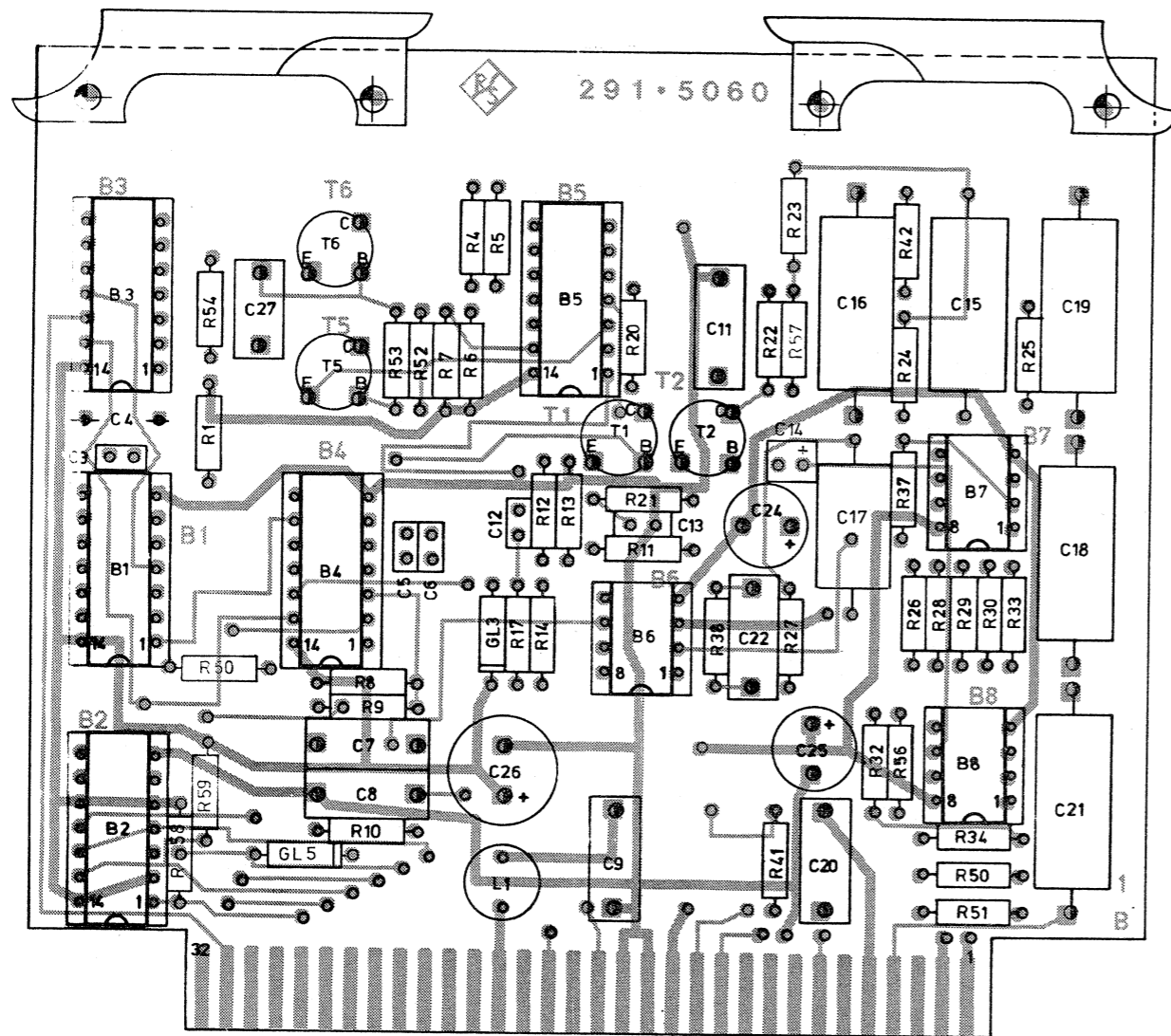


1191	04.78	04.78	Lg	
17.5.77	23/24	23/24	Lg	
05.77	B	25553	L1	
	C	26542	L1	

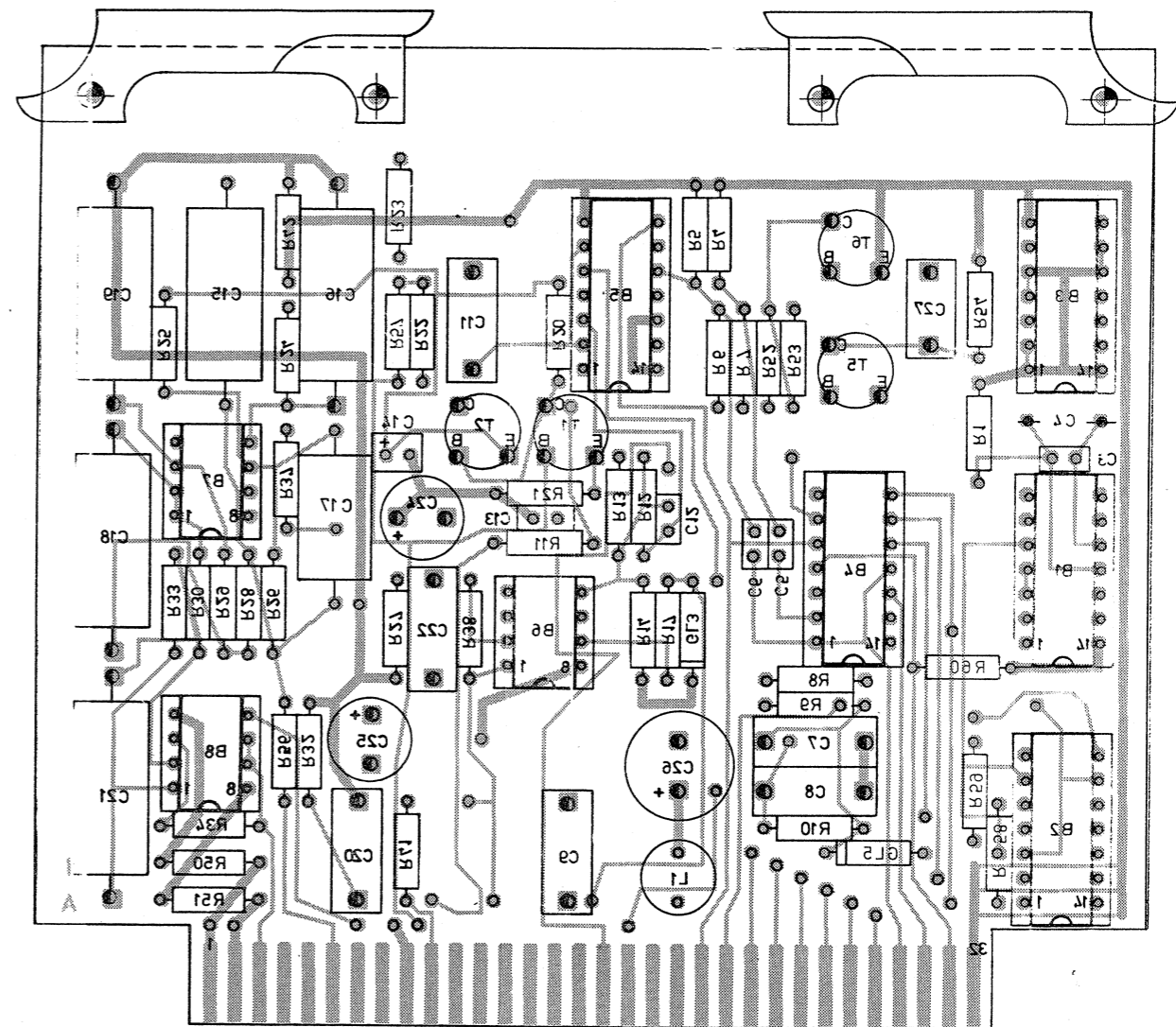
ROHDE & SCHWARZ · MÜNCHEN

Bitte beachten bei allen Reparaturen, dass die Bauteile nur durch Originalteile ersetzt werden dürfen.

Ansicht und Leitungsführung Bauteilseite
View of components side with tracks



Ansicht und Leitungsführung Leiterseite
View of printed side with tracks



Diese Zeichnung ist ohne Eigentümerversicherung zu verwenden. Nachträgliche Änderungen sind ohne Zustimmung der Fertigung nicht zulässig.

Projektor
Verstärker



Änd. Zust.	Änd.-Mittig Nr.	Datum	Name	Halbzeug, Werkstoff	Maßstab	Untol. Maße	ZPV
A	23724	04.78	La		Benennung		Z
C	24737	01.79	Li		Phasenanzeige / Phase indicator		
E	26542	09.80	Li		Zeichnung besteht aus 2 Blatt	Blatt-Nr. 2	
				registr. in Vorz.	erste Z.	Zeichn. Nr.	291.5060
				Stufe	gez. Datum	zeichnet Datum	geprüft Datum
				1 GME	12.4.77 Wm		

ROHDE & SCHWARZ
MÜNCHEN